

保存用

# eco aqua® LED コーン電球

C-LIGHT 57W-B50K型 C-LIGHT 57W-B27K型

## 取扱説明書

このたびはeco aqua LEDコーン電球をお買い上げ頂きまして、まことにありがとうございます。  
ご使用前に取扱説明書を必ずお読みになり、内容を十分に理解した上でご使用ください。  
お読みになった後は、大切に保管してください。



自然光を基準にした光の見え方  
平均演色評価数

昼白色 Ra85  
全光束(明るさ)

7800lm ルーメン

従来型水銀ランプ 250W相当  
消費電力

57W E39口金

防水仕様 意匠登録済 (1492072号)

C-LIGHT57W-B50K

専用電源・フック付き落下防止ワイヤー付属

電球色6900lm

### △ご購入の前にご確認ください。

次のような器具には使用できません。

- 水銀灯安定器・他社製電源を使用したままの器具(専用電源への交換工事後は使用可能です)
- 調光機能の付いた照明器具および回路(100%点灯でも使用しないでください)
- 非常用照明器具、防爆用器具、小型の密閉形またはそれに近い器具、ランプと反射板などの隙間が狭い器具



小形密閉器具 ダウンライト 調光器具・回路

### △安全上の警告

- 専用電源以外では絶対に使用しないでください。また、100V-240Vの直流電源に直接接続したり、HID用安定器二次側などで、使用した場合、ランプの破損・発煙または点灯回路の故障の原因となりますので、絶対に使用しないでください。
- 取り付け・取り外しは、必ず電源を切って下さい。感電の恐れがあります。
- 下面解放器具で使用する場合、必ず付属の落下防止ワイヤーを使用してください。水銀ランプよりも重いので落下すると大変危険です。
- 布や紙などの可燃物で覆わないでください。火災や故障の原因となります。
- 調光機能の付いた照明器具および回路では使用できません。故障の原因となります。

### △使用上の注意

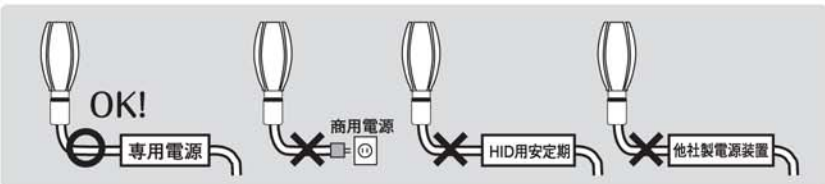
- ランプはこのような環境下で使用しないでください。火災・感電・ランプ寿命低下を招きます。点灯時の周囲温度-30℃~+40℃を超える場所/湿度の高い場所 振動や衝撃の激しい場所/油・薬品などが付着する場所/粉塵の多い場所/湿度が85%を超えるような場所/可燃性ガスを生じる場所
- ランプ使用時間の目安は約4000時間(または8~10年程度)です。外観に異常がなくても内部劣化が想定されます。寿命を過ぎたランプは交換をおすすめします。
- 調光機能の付いた照明器具では使用できません。(100%点灯でも使用しないでください) 不点灯やランプの寿命が低下します。
- LEDチップは、光色・明るさに若干のパラツキがあり、同じ商品でも光色や明るさがわずかに異なる場合があります。
- 口全部は防水構造になっていませんので、必ず防水構造(ソケット)のある照明器具で使用してください。
- 落下防止ワイヤー取り付け部分には専用のワイヤー以外は使用しないでください。
- 周辺温度が非常に高くなる場所(ガス器具やストーブなど発熱器具の近く)では使用しないでください。
- ラジオやテレビなど音響・映像機器の近くで使用すると、ノイズが入る恐れがありますので、ノイズが入る場合は距離を離して使用してください。

### △このランプには専用電源が必要です。

- 必ず付属の専用電源と組み合わせてご使用してください。  
ランプを直流電源へ直接接続したり、水銀灯安定器・他社製電源で  
使用した場合は、ランプが破損します。また発煙する恐れがあります。
- 電源ユニットは、指定された電圧の範囲で使用してください。
  - 専用電源からランプまでの電源二次側の配線長は15m以下で使用してください。不点灯の恐れがあります。



コーン電球専用電源 LPF-60-54



### △このランプには極性があります。 (+口金の先端部/-口金のネジ部)

- 照明器具の配線を確認し、専用電源およびランプの極性(+、-)を合わせて配線してください。  
逆接続した場合、壊れませんがランプが点灯しません。



### △取り付け前に確認してください。

- 既設の照明器具で使用する場合、器具や配線に劣化がないことを確認して、使用してください。  
確認で異常が発見された場合、器具ごと交換してください。
- 下面解放器具は、付属の落下防止ワイヤーを必ず装着してください。ワイヤー長は器具毎に調整してください。
- ランプをソケットに取り付ける際は、適度な力でねじ込んでください。  
強くねじりすぎると、口金部分や、器具側のソケットが破損する恐れがあります。
- 照明器具の受金および中心接点が腐食していないか確認してください。接触不良による事故の恐れがあります。

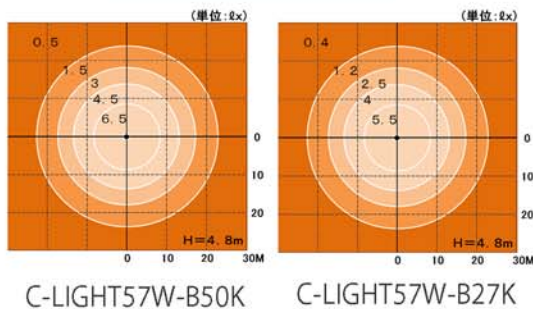
太平洋設備株式会社 eco aqua® LED事業部

〒085-0813 北海道釧路市春採5-16-17 URL <http://www.tsv.co.jp/>

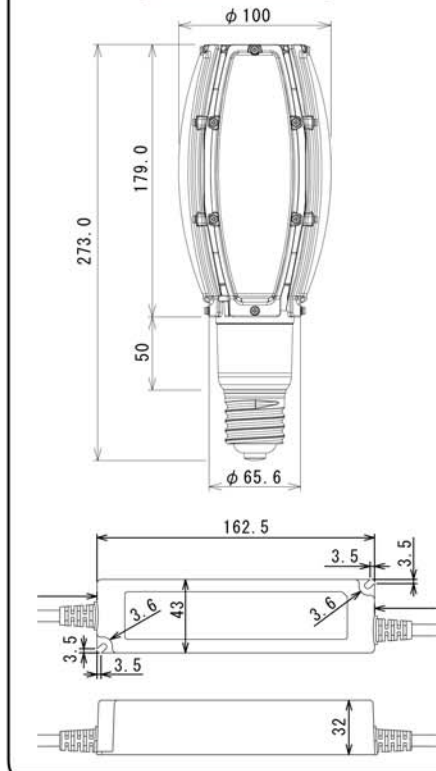
お問い合わせ ☎0120-733-724 Made in China ※eco aqua®は弊社の登録商標です。

(受付時間8:00~17:00)

## 照度分布図



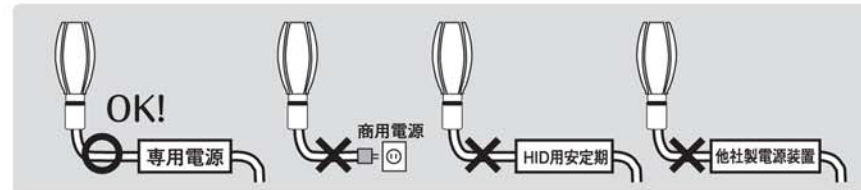
## 寸法図



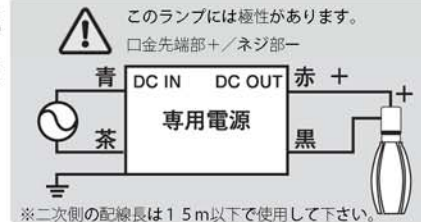
## 装着する前の注意点

**裏面の警告・注意事項も良くお読み下さい！**

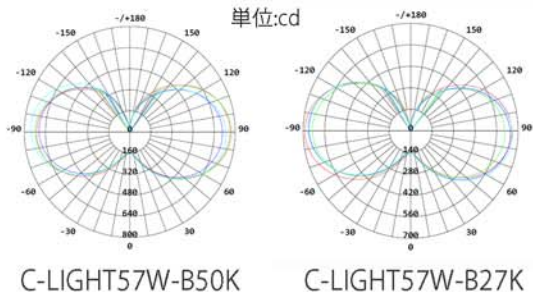
この製品には、専用電源が付属していますので、下記の図の通り、必ず専用電源を装着した後にコーン電球を装着して下さい。商用電源・水銀灯安定器・他社製電源装置へ接続すると破損します。



既存器具で使用している安定器の配線を切断し、付属のコーン電球専用電源を右の配線図の通りに接続し、固定して下さい。



## 配光曲線図



### LEDコーン電球57W仕様(意匠登録第 1492072号)

型番	光色	口金	照射角度	全光束 (lm)	色温度 (K)	演色評価数(Ra)	定格寿命 (h)	使用環境温度範囲(℃)	防水等級 (IP)	寸法(mm)		質量(g)
										外形	全長	
C-LIGHT57W-B50K	昼白	E39	360	7800	5000	85	40000	-30~40	65	100	273	800
C-LIGHT57W-B27K	電球	E39	360	6900	2700	85	40000	-30~40	65	100	273	800

### 57Wタイプ専用電源仕様

型番	消費電力	入力電圧 (V)	周波数	寸法(mm)			質量(g)	使用環境温度範囲(℃)	防水等級 (IP)	二次側配線長
				最大高	最大幅	全長				
LPF-60-54	63W	100~240	50Hz/60Hz	32	43	162.5	400	-30~40	67	1.5M以下

※電流値 ①0.64A(100V) ②0.32A(200V) ③0.27A(240V)

## 製品の保証

本製品の保証期間はご購入日より2年間です(但し販売店名と日付が記載されている場合に限り) ※1日20時間以上の連続点灯の場合は、1年保証となります。

購入日 年 月 日  
販売店名

## 取り付け方法

1. 既存器具に接続している安定器の配線を切断し、コーン電球専用電源を接続します。配線に劣化が有る場合は交換をおすすめします。
2. 既存器具のカバーを外し、水銀灯など、既存ランプを取り外します。この時ガードフレームタイプなど防水パッキンの付いた器具の場合、パッキンが劣化している場合は、防水性能を保てないので、新品に交換して下さい。※取り付け方法は、別紙装着手順書を参照。
3. コーン電球の最大径部を持ってソケット部分に装着し、止まるまでねじ込んで下さい。
4. コーン電球を下向きに取り付けて使用する場合(下面解放器具等)は、必ず付属の落下防止ワイヤーを、別紙の装着手順書に従って装着して器具本体に固定して下さい。水銀ランプよりも重たいので落下すると大変危険です。
5. 全てが完了した後、点灯する事を確認して下さい。